

Joyoung 九阳

## 使用说明书

Operation Instruction

九阳电饼铛

型号: JK-2828K01

杭州九阳生活电器有限公司

Hangzhou Joyoung home appliance Co.,LTD

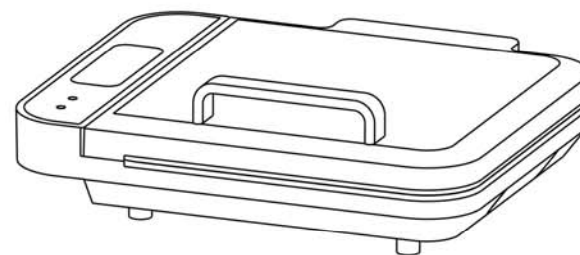
杭州经济技术开发区12号大街368号1幢

1 No.368 No.12 Street Hangzhou Economic&technological  
development area Zhejiang China

邮编: 310017

传真: 400 6186 996

[www.joyoung.com](http://www.joyoung.com)



阳光服务热线: 400-6186-999

[www.joyoung.com](http://www.joyoung.com)

尊敬的用户：

感谢您使用九阳煎烤机(电饼铛)。为了便于您正确操作本机器，在使用前请仔细阅读本说明书。请务必认真阅读第一章“安全使用注意事项”。

(本说明书中如有技术规格变更，恕不另行通知)

## 目 录




前言	1
第一章 安全使用注意事项	2-4
第二章 产品各部件名称	5
第三章 操作面板介绍	6
第四章 使用说明介绍	7-9
第五章 清洁及保养	9
第六章 产品安全指标	10
第七章 执行标准	10
第八章 维修服务保证	10
第九章 故障分析及处理方法	11
电气原理图	12
装箱明细	12

## 前 言

九阳煎烤机(电饼铛)具有烙、煎、炒、烤等功能。可进行如烙饼(大饼、发面饼等)、烤肉、烤虾、烤鱼及炒花生、炒黄豆等多种烹饪操作，产品造型美观大方，性能完善，可靠耐用。

- 具有自动控温装置，当内部温度达到设定值时，加热自动停止，操作更方便。
- 上发热盘采用悬浮式结构设计，不仅可适应不同厚度的食物，而且可随食物的热膨胀而自由调节，使食物的烤制效果更好。
- 选用性能优良的电子元件，发热管采用高碳钢材质，干烧不损坏，安全可靠，使用寿命长，热效率高，省时省电。
- 发热盘一次压铸成形，密度高、强度大、不变形、受热均匀，表面采用不粘涂料加工，防粘效果极佳。

# 第一章 安全使用注意事项

标记的含义：  
 绝对禁止操作项  
 必须遵循操作项  
 日常注意操作项

**警告**   220V~50Hz

检查产品规定的电源电压是否与供电电源电压相符(仅指交流电)。

---

**注意**  

必须使用接地的墙式插座, 插头要注意插紧。切勿用万用插座与其他电器同时使用。

---

**注意**  

插头插到插座时, 必须插到底, 否则会因接触不良而导致元件过热烧坏。

---

**禁止**  

本机不适用于儿童或残疾人使用, 使用时请勿让儿童靠近。

**禁止**  

本产品仅作为家庭使用。任何商业用途、不适当用途或未遵守本说明书使用引起的故障, 本公司均不负任何责任。此等故障损坏不在保修之列。

---

**注意**  

拔下电源插头时, 须拿住插头拔出, 不要用力猛拉或扭曲电源线。若电源线损坏后, 请使用本公司提供的专用电源线来更换。

---

**警告**  

切勿在无人照看的情况下让产品工作。

**注意**  

请不要放在不平稳、潮湿、不耐热的表面使用, 避免受到损坏或发生故障。

---

**警告**  

产品工作过程中, 切勿用手触摸发热盘及产品表面, 以防烫伤。

---

**注意**  

放油过多溢出时, 请及时擦拭, 切忌让油污流入产品内部, 以免影响电饼铛(多功能煎烤机)的正常工作。

---

**禁止**  

使用后, 切断电源, 请及时将内外污物清理干净, 切勿将产品放入水中或用水冲洗, 只能用湿毛巾擦洗。清洗前须让本产品充分冷却。

**禁止**  

请勿将产品直接放在火上或任何靠近热源、火源的地方, 否则产品会受到损坏或发生故障, 甚至发生危险。

---

**注意**  

产品使用过程中, 需注意开盖时不能用力过大, 以免上发热盘回弹造成危险。

---

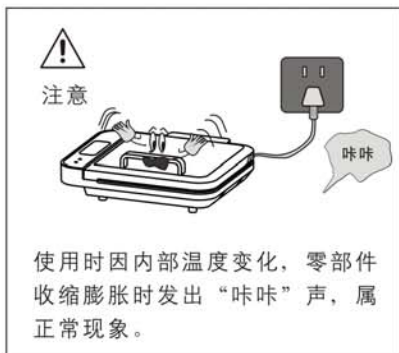
**禁止**  

请勿用刀或金属器具在发热盘内切割食品。请勿用金属或粗糙之物刷洗擦拭电饼铛(多功能煎烤机)发热盘, 以免损坏不粘涂层。

---

**禁止**  

请勿在外接定时器或独立的遥控控制系统的方式下运行该产品。

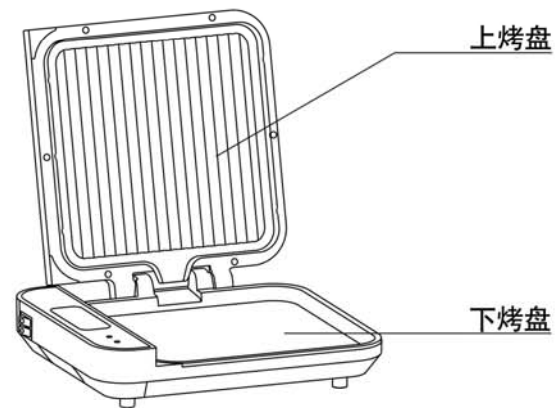
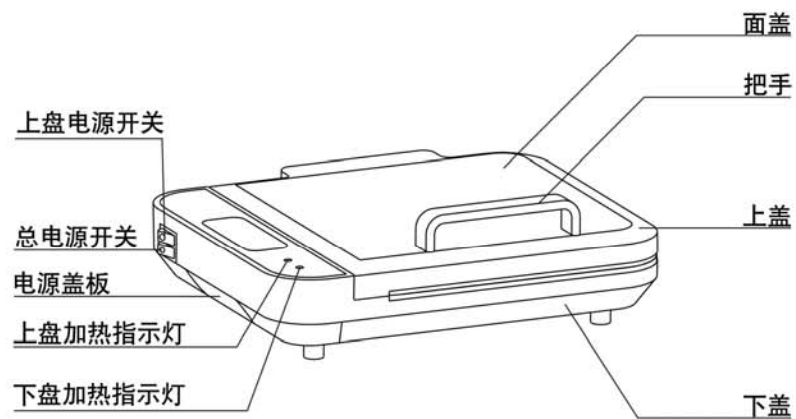


下列情况下请勿使用产品：

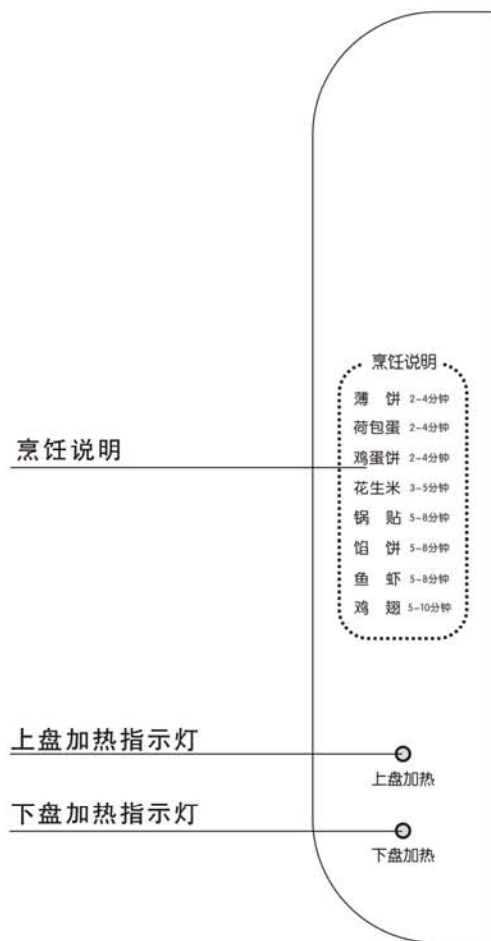
- 1、产品或电源线有问题。
- 2、产品意外坠落，造成损伤或运作出现不正常。

如果发生以上情况，请将产品送往我司售后服务中心处理。  
请使用产品原装的各项附件。

## 第二章 产品各部件名称



### 第三章 操作面板介绍



### 第四章 使用说明介绍

- 1、第一次使用前，先用湿布将发热盘擦拭干净，上下发热盘擦上少量食用油。
- 2、插上电源插头，指示灯闪亮，煎烤机(电饼铛)进入预热状态。
- 3、产品预热：

JK-2828K01	<p>闭合上盘、总电源开关，相对应的电源开关内部指示灯亮，面板上的加热指示灯亮，煎烤机（电饼铛）开始进入预热状态。数分钟后，面板上的加热指示灯熄灭，表明预热完成。</p> <p>●可依据经验自行掌控预热时间，无需等待加热指示灯熄灭就可开始烹饪食物。</p>
------------	--

- 4、食物烹饪操作  
在烤盘中放入将要烤制的食物后盖好上盖。

JK-2828K01	<p>可参照下表《食物加工参照表》进行烹饪，也可凭自身经验掌握，一般当煎烤机(电饼铛)四周热气减少时标明食物已熟。</p>
------------	---

#### 食物加工参照表：

食品名称	时间(分钟)
煎鸡蛋、薄饼、鸡蛋饼、煎饼、春饼、葱花饼	2~5
大饼、馅饼、锅贴、肉饼、烙馍、家常饼	4~8
发面饼、玉米饼、豆馅饼、各种烧饼	4~7
烤肠、烤肉、烤羊肉串、煎鱼、油焖大虾	4~8
烤土豆片、薯片、三明治面包、比萨饼	4~5
炒豆、炒花生米、炒瓜子、爆米花、炒栗子	4~10

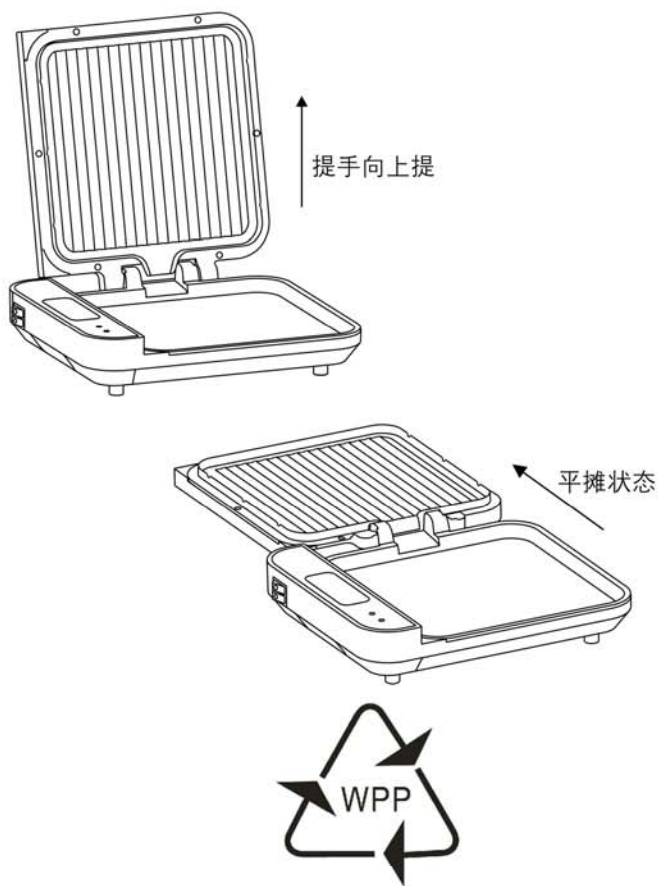
#### 注：

上表时间仅供参考，烤制时间与电压、气温及食物的用料、软硬、大小等有关，且各地对食物的习惯称呼不同，可根据具体实际情况进行合理调整。

5、使用完毕，断开电源开关，拔下电源插头，先冷却几分钟后，用湿抹布擦拭干净即可，但长期不用时应使用清洁剂进行清洗。

★煎烤机(电饼铛)上盘180°摊平方法：

在上盘打开 $\geq 95^\circ$ 左右“立式”放置时，握住把手稍向上用力使上盘离开卡位，继续自然顺着转槽旋至 $180^\circ$ ，此时把手支撑上盘，整个煎烤机（电饼铛）处于摊平状态。（如下图）



小贴士

- ※不同型号的煎烤机(电饼铛)功能和使用方法均不同，请根据您购买的型号，查阅相应型号的具体使用方法。
- ※煎烤机(电饼铛)工作过程中，严禁用手触摸发热盘及产品表面，以免烫伤。
- ※煎烤机(电饼铛)先预热2-3分钟后，再放入将要烤制的食物，烤制效果会更好。
- ※烙薄饼时为使上下双面效果均匀一致，建议烙制过程中进行适当的翻面。
- ※煎烤机(电饼铛)为悬浮式设计，高度会因食物厚度而自动调节。

## 第五章 清洁及保养

- 1、清洗前请先关闭电源，拔下电源插头。
- 2、待发热盘充分冷却后再将煎烤机(电饼铛)内的油倒净，以免被烫伤。为保证食物新鲜，每次煎煮应换上干净的油。
- 3、待发热盘充分冷却后可用洁净湿毛巾擦拭发热盘，请勿使用钢丝球等粗糙物品清洁发热盘。如果长期存放应使用清洁剂进行清洗。
- 4、切勿将整个煎烤机(电饼铛)浸入水中清洗，以免发生触电危险或功能故障。
- 5、清洁完毕，待产品晾干后再放置于阴凉干燥处保存。

## 第六章 产品安全指标

型号	额定电压	额定频率	额定功率	烤盘规格
JK-2828K01	220V~	50Hz	1500W	28cm

## 第七章 执行标准

执行标准: GB 4706.1-2005, GB 4706.14-2008

## 第八章 维修服务保证

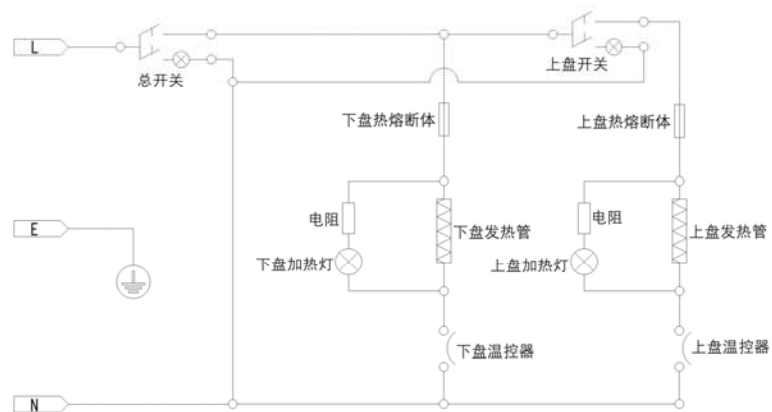
产品如有故障, 请与本公司的特约维修网点或客户服务中心联系。

- 九阳煎烤机(电饼铛)实行一年保修期。
- 保修期的起始日期以产品发票日期为准。
- 下列情况之一者, 不属于保修范围:
  - 消费者使用、保管、维护不当造成损坏。
  - 非本公司指定维修部自行装拆修理而造成损坏。
  - 发票型号与维修产品型号不符或者有涂改。
  - 无有效发票。
  - 因不可抗力造成损坏。
  - 将煎烤机(电饼铛)用于商业用途。
- 不属于保修范围内的产品, 本公司客户服务中心仍热情为您服务。

## 第九章 故障及处理方法

故障现象		产生原因	解决方法
电源指示灯不亮	发热盘不加热	1、电源没有接通 2、内部导线断开 3、电源开关损坏	检查插头插座、电源引线是否完好, 并插到位。
	发热盘加热	4、电源开关内部指示灯损坏 5、电源开关内部指示灯线断	送指定的售后服务部进行维修。
电源指示灯不亮或加热指示灯亮	发热盘不加热	1、电热管损坏 2、温控器损坏 3、保险丝损坏 4、内部导线断开	送指定的售后服务部进行维修。
		1、电源没有接通 2、内部导线断开	检查插头插座、电源引线是否完好, 并插到位。
加热指示灯不亮	发热盘不加热	3、指示灯损坏 4、指示灯线断开	送指定的售后服务部进行维修。
	发热盘加热		
加热指示灯一直不灭		温控器损坏	送指定的售后服务部进行维修。
不能自动限温		温控器损坏	送指定的售后服务部进行维修。

## 电气原理图



## 装箱明细

煎烤机	竹铲	说明书	保修卡	合格证	食谱
1台	1把	1本	1本	1张	1份

V13-1