

九阳	中式BU	STYLEMASTER NO.		
型号	: HG60-G1、HG60-G2、HG60-G3	版本.1	12/10/2022	信息更新
内容	: 说明书设计稿	版本.2	08/02/2022	信息更新
设计	: 胡帆	版本.3	15/03/2023	型号新增
研发	: 高朝晖	版本.4	13/04/2023	界面修改, 内容修改
日期	: 10/07/2023	版本.5	23/05/2023	内容修改, 售后修改
尺寸	: 140mmx105mm		10/07/2023	售后修改
颜色	: K100			
工艺	: 60g双胶纸, 折页			
* 内容中可能包含商标及专利要素。 * 如有印刷错误请以实物为准。				

有害物质限制使用标识表

有害物质的名称和含量表

部件名称	有害物质					
	铅(Pb)	汞(Hg)	镉(Cd)	六价铬(Cr(VI))	多溴联苯(PBB)	多溴二苯醚(PBDE)
贴纸类(铭牌、条码、能效标签等)	○	○	○	○	○	○
硅胶胶	○	○	○	○	○	○
导热硅脂	○	○	○	○	○	○
压线码	○	○	○	○	○	○
上下盖	○	○	○	○	○	○
操作面膜	○	○	○	○	○	○
挡风罩	○	○	○	○	○	○
套管	○	○	○	○	○	○
硅胶支脚	○	○	○	○	○	○
云母片	○	○	○	○	○	○
紧固件(螺钉等)	○	○	○	○	○	○
风扇支架	○	○	○	○	○	○
五金结构件	○	○	○	○	○	○
微晶面板	○	○	○	○	○	○
微晶面板丝印油墨	×	○	○	○	○	○
电源线、电磁线圈、印刷电路板、测温组件(磁条、PCB板、电容、热敏电阻等)	×	○	○	○	○	×

○: 表示该有害物质在该部件所有均质材料中的含量均在GB/T 26572规定的限量要求之下。
×: 表示该有害物质在该部件的某一均质材料中的含量超出GB/T 26572规定的限量要求。
“×”的部件表明, 由于目前全球的技术和工艺水平限制而无法实现非环保类物质或元素的完全替代, 后续随着技术上的改进将逐步改进。

	环保使用期限10年: 表示本产品中含有的有害物质不会发生外泄或突变, 用户在产品说明书所述情况下正常使用本产品不会对环境造成严重污染或对其人身、财产造成严重损害的期限。 箭头循环标志: 表示本产品可回收利用, 超过使用期限或经过维修无法正常工作后, 不应被随意丢弃, 请交由正规回收渠道以及有废弃电器电子产品处理资格的企业处理, 正确的处理方法请查阅国家或当地有关旧电器电子产品处理的规定。
--	--

以上标识均依据中国有害物质限制使用管理办法及其配套标准SJ/T 11364要求执行。本产品长期使用不会对人体产生危害, 请放心使用。
全新产品在打开包装或者使用过程中可能存在一定的气味, 通风和使用一段时间后气味会逐渐消除, 这是正常现象, 本产品符合相应食品安全和使用安全国家标准要求, 请放心使用。

食品接触材料信息

请根据说明书要求正常使用本产品。

本产品符合相应食品安全国家标准要求, 食品接触材料及其执行标准的符合性信息说明如下:

食品接触用材料	执行标准	符合标准情况	备注
不锈钢06Cr19Ni10(汤锅、锅盖等)	GB 4806.9-2016	符合	不锈钢 SUS304
不锈钢10Cr17(蒸锅等)	GB 4806.9-2016	符合	不锈钢 SUS430
不锈钢(材料成分:Cr14%-16%、Ni<=2%、Mn8%-11%)(蒸锅等)	GB 4806.9-2017	符合	不锈钢
铝合金基材(材料成分:Si、Fe、Cu、Mn、Mg、Ni、Zn、Ti分别不大于0.6%、0.7%、0.3%、1.5%、0.8%、0.05%、0.2%、0.15%)(聚四氟乙烯涂层, 锅体)	GB 4806.9-2016	符合	
铝合金基材(材料成分:Si 10%-13%、Mg 0.4%-0.6%、其他元素Cu、Mn、Fe、Ni、Zn、Pb、Sn分别不大于0.6%、0.35%、1.0%、0.5%、0.4%、0.1%、0.15%)(聚四氟乙烯涂层, 锅体)	GB 4806.9-2016	符合	
铝合金YL101基材(聚四氟乙烯涂层, 锅体)	GB 4806.9-2016	符合	
铝合金YL113基材(聚四氟乙烯涂层, 锅体)	GB 4806.9-2016	符合	
冷轧钢板DC01(锅体)	GB 4806.9-2016	符合	
冷轧钢板DC04(锅体)	GB 4806.9-2016	符合	
铸铁Z22(锅体)	GB 4806.9-2016	符合	
铝1070(铆钉)	GB 4806.9-2016	符合	
聚四氟乙烯涂层(铝合金基材, 锅体)	GB 4806.10-2016	符合	
聚四氟乙烯涂层(铝合金YL101基材, 锅体)	GB 4806.10-2016	符合	
聚四氟乙烯涂层(铝合金YL113基材, 锅体)	GB 4806.10-2016	符合	
搪瓷(锅体、锅盖)	GB 4806.3-2016	符合	
橡胶(密封圈等)	GB 4806.11-2016	符合	
玻璃(锅盖等)	GB 4806.5-2016	符合	

产品安全使用说明: 请勿烹饪酸性食品(pH<5)。

本系列产品包含以上食品接触材料, 部分机型可能不含个别材料, 以实际产品为准!

售后服务

① 包修规定:

- 执行国家新三包规定, 产品性能故障7天包退, 15天包换, 整机包修1年, 全国联保。

② 包修期界定:

- 以有效购买凭证(发票、网购记录等)的日期作为包修期的起始日期。
- 无有效购买凭证的, 按产品条码日期延后3个月作为包修期的起始日期。

③ 涉及如下情形, 不实行三包, 可以提供收费服务:

- 因不可抗力造成损坏的。
- 消费者人为原因造成的损坏(搬运、使用、维护、保管不当等)。
- 非我公司指定的维修点安装、维修造成损坏的(包括消费者自行安装或拆卸修理的)。
- 非家庭使用(经营、商用、公司集体等)的产品。
- 无有效购买凭证的或超过包修期的。

④ 如需售后服务:

- 可搜索微信小程序“九阳阳光服务”, 点击相应版块查询相关服务。
- 可登录九阳客户服务中心<http://kf.joyoung.com/>查询。
- 可拨打九阳阳光服务热线: 4006186999。

本政策适用于在中华人民共和国境内(中国香港、中国澳门、中国台湾除外)销售使用的产品。消费者在指定区域外的地区使用, 不能享受指定区域的“三包”政策。

合格证

检验结论: 合格
制造/检验日期: 见产品生产批号
检 验: JY(检)

产品获得CCC认证
本企业通过ISO9001
质量管理体系认证

杭州九阳生活电器有限公司

Hangzhou Joyoung Household Appliances Co.,Ltd.

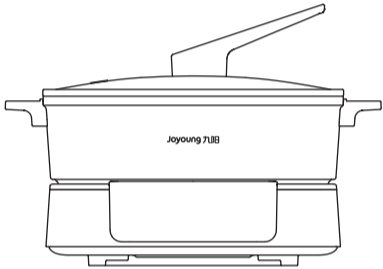
浙江省杭州经济技术开发区下沙街道银海街760号3a幢
Building 3a, No.760 Yinhai Street, Xiasha, Hangzhou Economic and Technological Development Area, Zhejiang Province
邮编:310018 电话:400 6186 999 www.joyoung.com

V5 230710

Joyoung 九阳

使用说明书 Operation Instruction

IH电火锅
HG60-G1/HG60-G2/HG60-G3

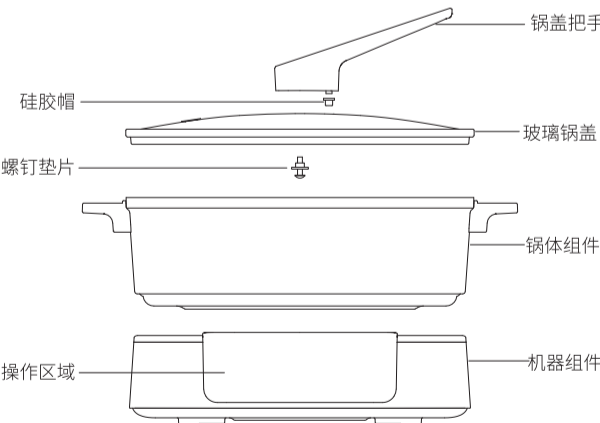


微信扫一扫, 注意事项全知道

使用产品前请仔细阅读本使用说明书, 并妥善保管

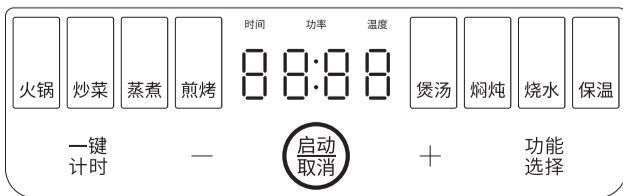
特别说明:本说明书上所有内容均经过认真核对, 如有任何印刷错漏或内容上的误解, 可向本公司咨询, 产品如有更新, 恕不另行通知。

产品简介/产品以实物为准



使用说明

操作面板



操作说明

- ① 接通电源, 按【功能】键选择需要的功能, 再按下【启动/取消】键开始工作;
- ② 在工作状态下, 按【+/-】键进行火力/时间/温度调节(在【火锅】和【炒菜】状态下, 按【一键计时】键进行烹饪计时, 按【启动/取消】键取消计时, 返回功率显示;【烧水】功能默认4升水, 20分钟, 可根据水量手动调节时间);
- ③ 烹饪结束后, 按下【启动/取消】键进入关机状态。

清洁与保养

- ① **保养前请拔下电源线插头**
不要在产品正在工作时直接拔掉插头, 应先按【启动/取消】键关机, 再拔掉插头, 这样利于延长产品的使用寿命。
- ② **产品机体清洁方法**
请定时清洁产品机体。以柔软的干布擦拭, 不可使用汽油、苯等有机溶剂擦拭机体。进风口及排风口容易吸附灰尘, 必须定期清理, 可用柔软的毛刷子或者吸尘器清理, 否则进、排风口灰尘积聚过多, 会影响产品使用寿命。
- ③ **注意**
每次使用完毕后请关机断电, 稍等一段时间后(微晶面板不再烫手)再进行清理, 以免残留微晶面板上的脏物反复被锅底加热, 长时间不清洗会造成微晶面板脏污变色!

锅具选择

- ① **适用锅具**
请使用产品包装内搭配的锅具, 如无搭配锅具, 建议使用加热底部直径大于 140mm 而小于 260mm 的磁铁材料锅具或磁性感应材料平底锅, 如搪瓷锅具、铸铁锅具、不锈钢锅具等。
- ② **不适用锅具**
普通陶瓷、普通玻璃、铝、铜等为材料的锅具, 底部不平坦的锅具。

● 锅具执行标准

序号	锅具材质	适用标准
1	不锈钢	Q/JY023-2017
2	铝及铝合金	Q/JY207-2020
3	精铁	GB/T 32432-2015
4	铸铁	Q/JY 201-2018
5	搪瓷	GB/T 13484-2014

声 明: 本说明书中的数据由九阳研发中心数据库提供。

产品基础信息和装箱明细

执行标准	GB4706.1-2005、GB4706.19-2008、GB4706.14-2008	
技术参数	额定电压	220V
	额定频率	50Hz
	额定功率	2200W
	额定容量	6L (注: 火锅功能下的最大功率为机器的最大功率。)
装箱明细	主机	1台
	锅体组件	1个
	锅盖提手	1套
	玻璃盖	1个
说明书	1本	

(所有数据由九阳研发中心提供, 若有变更恕不另行通知)

故障及处理方法

保护代码	异常现象	检查要点及排除
E0	使用中停止加热, 数码管显示【E0】, 连续发出短促的“嘀”声	● 请到专业维修网点进行咨询。
E1	使用中停止加热, 数码管显示【E1】, 连续发出短促的“嘀”声	● 锅具材质和大小、形状是否合适? ● 锅具是否置于微晶面板中部? ● 是否有提锅或抬锅?
E2	使用中停止加热, 数码管显示【E2】, 连续发出短促的“嘀”声	● 周围环境温度是否很高, 是否有其他热源? ● 进风口、排风口是否被堵塞?
E3或E4	使用中停止加热, 数码管显示【E3】或【E4】, 连续发出短促的“嘀”声	● 电网电压是否过高或过低? 待电网电压恢复正常后, 再通电可正常使用。
E5	使用中停止加热, 数码管显示【E5】, 连续发出短促的“嘀”声	● 请到专业维修网点进行咨询。
E6	使用中停止加热, 数码管显示【E6】, 连续发出短促的“嘀”声	● 请到专业维修网点进行咨询。
E7	使用中停止加热, 数码管显示【E7】, 连续发出短促的“嘀”声	● 电磁灶内部温度很高, 待温度下降后, 再通电可正常使用。 ● 请致电客服热线或专业维修网点进行咨询。
E8	使用中停止加热, 数码管显示【E8】, 连续发出短促的“嘀”声	● 请到专业维修网点进行咨询。

- 两小时无人操作保护: 电磁灶启动后, 若连续2小时未接收到任何操作指令, 电磁灶以10次“嘀”声提示用户后自动关机(自动功能及定时/预约状态下此保护功能无效)。

产品注意事项

为了保证安全, 避免对您和他人造成伤害和财产损失, 请务必遵守以下安全事项, 不遵守安全警告而错误使用可能导致事故的发生, 请务必遵守。

- ⊙ **绝对禁止操作项** ⚠ **必须遵循操作项** ⚠ **日常注意操作项**

1. 请放置于儿童不能触及的地方, 禁止儿童单独操作, 以免触电、烫伤或造成其他伤害。
2. 禁止在产品内部或缝隙中插入金属屑、铁丝、针等异物, 否则会引起触电或工作异常。
3. 微晶面板使用中会发热, 使用后亦有余热, 请勿用手触摸, 以防烫伤。
4. 严禁将机器放在燃气灶、电炉、金属台面等物体上面工作, 因磁力线会将铁质金属物件加热, 造成烫伤、火灾等事故。
5. 严禁锅具干烧, 以免损伤机器和锅具。
6. 若微晶面板破裂或表面有裂痕, 须立即切断电源避免可能出现的电击危险, 并到九阳指定售后服务维修中心进行维修。
7. 严禁将电磁灶放在靠近高温、强磁、易燃易爆气体(如天然气、沼气等)以防引起器件损坏、故障或火灾。
8. 严禁将金属小物件如小刀、餐叉、汤匙直接放在微晶面板上, 以免发生烫伤等危险。
9. 严禁加热密封罐装物品, 避免受热膨胀而产生爆炸危险。
10. 在清洗、产品出现故障或不使用时, 为防止漏电或意外启动, 请务必拔掉电源插头。
11. 请勿将本产品直接放在火上或任何靠近热源、火源的地方, 否则产品会受到损坏或发生故障, 甚至发生危险。
12. 请不要将本产品放在不平稳、潮湿、高温、光滑、不耐热(如塑料台布、棉布、地毯等)的台面上, 以免触电、起火、脱落等造成伤害事故和财产损失。
13. 切勿让异物(如地毯、台布、薄纸等)阻塞进风口、排风口, 以避免机器过热而影响使用。保持排风口顺畅, 远离高温源, 侧面、背面与墙保持10cm以上, 以保证散热通畅。
14. 为防止锅具倾斜造成烫伤等, 锅具应放置于灶面板加热区域中心位置。
15. 请勿将产品用水冲洗或浸入水中刷洗。

16. 使用前, 必须确保电源线与插座连接可靠, 否则会因为接触不良导致器件损坏, 引发短路或火灾等危险。
17. 请单独使用额定电流为10A及以上, 交流电压为220V的电源插座, 以免引起火灾、触电等事故。
18. 不可用湿手插、拔插头, 以免触电。拔下插头时, 必须握住插头柄, 不能拉扯电源线, 否则易损伤电源线。
19. 如果电源线损坏, 为了避免危险, 必须由制造商、其维修部或类似的专业人员更换。

20. 本产品仅作为家庭使用。任何商业用途、不当用途或未遵守本说明书使用引发的事故或伤害本公司均不负任何责任。

21. 本产品仅供在室内使用, 不可在潮湿的地方和户外使用, 以防触电和器件老化造成损害事故。
22. 工作过程中, 请勿搬移产品。
23. 本产品不适用下列人士: 感官或心理功能障碍者、缺乏相关经验或知识者(包括儿童)等人群使用。除非他们在专业人士的监督和指导下使用本产品。应照着好儿童, 确保他们不玩耍本产品。
24. 装有心脏起搏器的人士或助听器、植入耳蜗的使用者在使用本产品时, 请咨询授权医疗人员并参考医疗设备提供的说明。
25. 产品发生故障请送九阳售后服务部维修, 切勿自行拆卸产品或更换配件, 以免引起火灾、触电或受伤。
26. 打开包装后, 请即刻将塑料袋放入垃圾桶, 以免儿童玩耍, 造成窒息的危险。
27. 请勿将纸张、布等易燃物品垫在微晶面板与锅具之间或机器底部加热, 以免工作时引起燃烧发生危险。
28. 本产品为IH电火锅, 请勿将本产品用于炒菜、煎炸等其它用途, 以免影响体验。
29. 务必定期检查汤锅、炒锅把手处的螺丝钉是否松动, 防止锅体脱落造成烫伤和财产损失。
30. 请勿让锋利的器具、尖锐突起等刮到机器, 以免造成机器开裂导致触电等。
31. 使用后请及时清洁, 防止蟑螂等小虫从进、排风口进入机器内部, 以防引起机器故障。
32. 不粘锅的使用温度不得高于250°C。
33. 把手和锅钮长时间烹饪可能会过热, 取放时请使用毛巾或防烫手套等。
34. 本器具不能在外接定时器或独立的遥控控制系统的方式下运行。
35. 请勿烹饪酸性食品(pH<5)。
36. 请勿将非耐高温餐具/厨具等物品放入锅具中蒸煮。

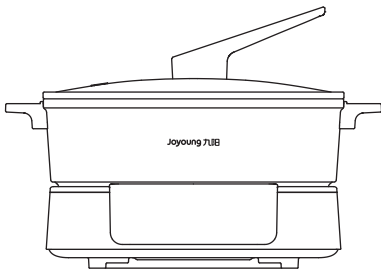
Joyoung 九阳

使用说明书

Operation Instruction

IH电火锅

HG60-G1/HG60-G2/HG60-G3

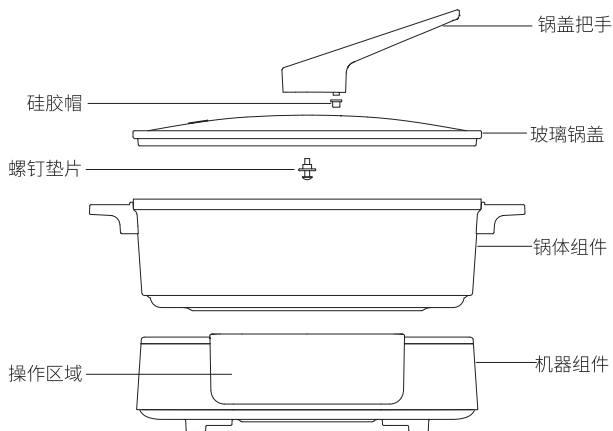


微信扫一扫，注意事项全知道

使用产品前请仔细阅读本使用说明书，并妥善保管

特别说明:本说明书上所有内容均经过认真核对,如有任何印刷错漏或内容上的误解,可向本公司咨询,产品如有更新,恕不另行通知。

产品简介/产品以实物为准



使用说明

操作面板



操作说明

- ① 接通电源,按【功能】键选择需要的功能,再按下【启动/取消】键开始工作;
- ② 在工作状态下,按【+/-】键进行火力/时间/温度调节(在【火锅】和【炒菜】状态下,按【一键计时】键进行烹饪计时,按【启动/取消】键取消计时,返回功率显示;【烧水】功能默认4升水,20分钟,可根据水量手动调节时间;)
- ③ 烹饪结束后,按下【启动/取消】键进入关机状态。

清洁与保养

① 保养前请拔下电源线插头

不要在产品正在工作时直接拔掉插头,应先按【启动/取消】键关机,再拔掉插头,这样利于延长产品的使用寿命。

② 产品机体清洁方法

请定时清洁产品机体。以柔软的干布擦拭,不可使用汽油、苯等有机溶剂擦拭机体。进风口及排风口容易吸附灰尘,必须定期清理,可用柔软的毛刷子或者吸尘器清理,否则进、排风口灰尘积聚过多,会影响产品使用寿命。

③ 注意

每次使用完毕后请关机断电,稍等一段时间后(微晶面板不再烫手)再进行清理,以免使残留在微晶面板上的脏物反复被锅底加热,长时间不清洗会造成微晶面板脏污变色!

锅具选择

① 适用锅具

请使用产品包装内搭配的锅具,如无搭配锅具,建议使用加热底部直径大于140mm而小于260mm的铁磁材料锅具或磁性感应材料复底锅,如搪瓷锅具、铸铁锅具、不锈钢锅具等。

② 不适用锅具

普通陶瓷、普通玻璃、铝、铜等为材料的锅具,底部不平坦的锅具。

● 锅具执行标准

序号	锅具材质	适用标准
1	不锈钢	Q/JY023-2017
2	铝及铝合金	Q/JY207-2020
3	精铁	GB/T 32432-2015
4	铸铁	Q/JY 201-2018
5	搪瓷	GB/T 13484-2014

声明:本说明书中的数据由九阳研发中心数据库提供。

产品基础信息和装箱明细

执行标准		GB4706.1-2005、GB4706.19-2008、GB4706.14-2008
技术参数	额定电压	220V
	额定频率	50Hz
	额定功率	2200W
	额定容量	6L
	(注:火锅功能下的最大功率为机器的最大功率档。)	
装箱明细	主机	1台
	锅体组件	1个
	锅盖提手	1套
	玻璃盖	1个
	说明书	1本

(所有数据由九阳研发中心提供,若有变更恕不另行通知)

故障及处理方法

保护代码	异常现象	检查要点及排除
E0	使用中停止加热,数码管显示【E0】,连续发出短促的“嘀”声	● 请到专业维修网点进行咨询。
E1	使用中停止加热,数码管显示【E1】,连续发出短促的“嘀”声	● 锅具材质和大小、形状是否合适? ● 锅具是否置于微晶面板中部? ● 是否有提锅或抬锅?
E2	使用中停止加热,数码管显示【E2】,连续发出短促的“嘀”声	● 周围环境温度是否很高,是否有其他热源? ● 进风口、排风口是否被堵塞?
E3或E4	使用中停止加热,数码管显示【E3】或【E4】,连续发出短促的“嘀”声	● 电网电压是否过高或过低?待电网电压恢复正常后,再通电可正常使用。
E5	使用中停止加热,数码管显示【E5】,连续发出短促的“嘀”声	● 请到专业维修网点进行咨询。
E6	使用中停止加热,数码管显示【E6】,连续发出短促的“嘀”声	● 请到专业维修网点进行咨询。
E7	使用中停止加热,数码管显示【E7】,连续发出短促的“嘀”声	● 电磁灶内部温度很高,待温度下降后,再通电可正常使用。 ● 请致电客服热线或专业维修网点进行咨询。
E8	使用中停止加热,数码管显示【E8】,连续发出短促的“嘀”声	● 请到专业维修网点进行咨询。

- 两小时无人操作保护:电磁灶启动后,若连续2小时未接收到任何操作指令,电磁灶以10次“嘀”声提示用户后自动关机(自动功能及定时/预约状态下此保护功能无效)。

产品注意事项

为了保证安全，避免对您和他人造成伤害和财产损失，请务必遵守以下安全事项，不遵守安全警告而错误使用可能导致事故的发生，请务必遵守。

⊘ 绝对禁止操作项

⚠ 必须遵循操作项

❗ 日常注意操作项

1. 请放置于儿童不能触及的地方，禁止儿童单独操作，以免触电、烫伤或造成其他伤害。
2. 禁止在产品内部或缝隙中插入金属屑、铁丝、针等异物，否则会引起触电或工作异常。
3. 微晶面板使用中会发热，使用后亦有余热，请勿用手触摸，以防烫伤。
4. 严禁将机器放在燃气灶、电炉、金属台面等物体上面工作，因磁力线会将铁质金属部件加热，造成烫伤、火灾等事故。
5. 严禁锅具干烧，以免损伤机器和锅具。
6. 若微晶面板破裂或表面有裂痕，须立即切断电源避免可能出现的电击危险，并到九阳指定售后服务维修中心进行维修。
7. 严禁将电磁灶放在靠近高温、强磁、易燃易爆气体（如天然气、沼气等）以防引起器件损坏、故障或火灾。
8. 严禁将金属小物件如小刀、餐叉、汤匙直接放在微晶面板上，以免发生烫伤等危险。
9. 严禁加热密封罐装物品，避免受热膨胀而产生爆炸危险。
- ⚠ 10. 在清洗、产品出现故障或不使用时，为防止漏电或意外启动，请务必拔掉电源插头。
11. 请勿将本产品直接放在火上或任何靠近热源、火源的地方，否则产品会受到损坏或发生故障，甚至发生危险。
12. 请不要将本产品放在不平稳、潮湿、高温、光滑、不耐热（如塑料台布、棉布、地毯等）的台面上，以免触电、起火、脱落等造成伤害事故和财产损失。
13. 切勿让异物（如地毯、台布、薄纸等）阻塞进风口、排风口，以避免机器过热而影响使用。保持排风口顺畅，远离高温源，侧、背面与墙保持10cm以上，以保证散热通畅。
14. 为防止锅具倾斜造成烫伤等，锅具应放置于灶面板加热区域中心位置。
15. 请勿将产品用水冲洗或浸入水中刷洗。
- ❗ 16. 使用前，必须确保电源线与插座连接可靠，否则会因接触不良导致器件损坏，引发短路或火灾等危险。
17. 请单独使用额定电流为10A及以上，交流电压为220V的电源插座，以免引起火灾、触电等事故。
18. 不可用湿手插、拔插头，以免触电。拔下插头时，必须握住插头柄，不能拉扯电源线，否则易损伤电源线。
19. 如果电源软线损坏，为了避免危险，必须由制造商、其维修部或类似的专业人员更换。

有害物质限制使用标识表

有害物质的名称和含量表

部件名称	有害物质					
	铅(Pb)	汞(Hg)	镉(Cd)	六价铬(Cr(VI))	多溴联苯(PBB)	多溴二苯醚(PBDE)
贴纸类(铭牌、条码、能效标签等)	○	○	○	○	○	○
硅酮胶	○	○	○	○	○	○
导热硅脂	○	○	○	○	○	○
压线码	○	○	○	○	○	○
上下盖	○	○	○	○	○	○
操作面膜	○	○	○	○	○	○
挡风罩	○	○	○	○	○	○
套管	○	○	○	○	○	○
硅胶支脚	○	○	○	○	○	○
云母片	○	○	○	○	○	○
紧固件(螺钉等)	○	○	○	○	○	○
风扇支架	○	○	○	○	○	○
五金结构件	○	○	○	○	○	○
微晶面板	○	○	○	○	○	○
微晶面板丝印油墨	×	○	○	○	○	○
电源线、电磁线盘、印刷线路板、测温组件(磁条、PCB板、电容、热敏电阻等)	×	○	○	○	○	×

○：表示该有害物质在该部件所有均质材料中的含量均在GB/T 26572规定的限量要求之下。

×：表示该有毒有害物质至少在该部件的某一均质材料中的含量超出GB/T 26572规定的限量要求。

“×”的部件表明，由于目前全球的技术和工艺水平限制而无法实现非环保类物质或元素的完全替代，后续随着技术上的改进将逐步改进。



有害物质限制使用标志

环保使用期限10年：表示本产品中含有的有害物质不会发生外泄或突变，用户在产品说明书所述情况下正常使用本产品不会对环境造成严重污染或对其人身、财产造成严重损害的期限。

箭头循环标志：表示本产品可回收利用。超过使用期限或经过维修无法正常工作时，不应被随意丢弃，请交由正规回收渠道以及有废弃电器电子产品处理资格的企业处理，正确的处理方法请查阅国家或当地有关旧电器电子产品的处理规定。

以上标识均依据中国有害物质限制使用管理办法及其配套标准SJ/T 11364要求执行。

本产品长期使用不会对人体产生危害，请放心使用。

全新产品在打开包装或者使用过程中可能存在一定的气味，通风和使用一段时间后气味会逐渐消除，这是正常现象，本产品符合相应食品安全和使用安全国家标准要求，请放心使用。

食品接触材料信息

请根据说明书要求正常使用本产品。

本产品符合相应食品安全国家标准要求，食品接触材料及其执行标准的符合性信息说明如下：

食品接触用材料		执行标准	符合标准情况	备注
金属	不锈钢06Cr19Ni10(汤锅、锅盖等)	GB 4806.9-2016	符合	不锈钢 SUS304
	不锈钢10Cr17(蒸锅等)	GB 4806.9-2016	符合	不锈钢 SUS430
	不锈钢(材料成分:Cr14%-16%、Ni≤2%、Mn8%-11%)(蒸锅等)	GB 4806.9-2017	符合	不锈钢
	铝合金基材(材料成分:Si、Fe、Cu、Mn、Mg、Ni、Zn、Ti分别不大于0.6%、0.7%、0.3%、1.5%、0.8%、0.05%、0.2%、0.15%)(聚四氟乙烯涂层, 锅体)	GB 4806.9-2016	符合	
	铝合金基材(材料成分:Si 10%-13%、Mg 0.4%-0.65%、其他元素Cu、Mn、Fe、Ni、Zn、Pb、Sn分别不大于0.6%、0.35%、1.0%、0.5%、0.4%、0.1%、0.15%)(聚四氟乙烯涂层, 锅体)	GB 4806.9-2016	符合	
	铝合金YL101基材(聚四氟乙烯涂层, 锅体)	GB 4806.9-2016	符合	
	铝合金YL113基材(聚四氟乙烯涂层, 锅体)	GB 4806.9-2016	符合	
	冷轧钢板DC01(锅体)	GB 4806.9-2016	符合	
	冷轧钢板DC04(锅体)	GB 4806.9-2016	符合	
	铸铁Z22(锅体)	GB 4806.9-2016	符合	
	铝1070(铆钉)	GB 4806.9-2016	符合	
涂层	聚四氟乙烯涂层(铝合金基材, 锅体)	GB 4806.10-2016	符合	
	聚四氟乙烯涂层(铝合金YL101基材, 锅体)	GB 4806.10-2016	符合	
	聚四氟乙烯涂层(铝合金YL113基材, 锅体)	GB 4806.10-2016	符合	
搪瓷(锅体、锅盖)	GB 4806.3-2016	符合		
橡胶(密封圈等)	GB 4806.11-2016	符合		
玻璃(锅盖等)	GB 4806.5-2016	符合		

产品安全使用说明: 请勿烹饪酸性食品(pH<5)。

本系列产品包含以上食品接触材料, 部分机型可能不含个别材料, 以实际产品为准!

售后服务

① 包修规定：

- 执行国家新三包规定，产品性能故障7天包退，15天包换，整机包修1年，全国联保。

② 包修期界定：

- 以有效购买凭证（发票、网购记录等）的日期作为包修期的起始日期。
- 无有效购买凭证的，按产品条码日期延后3个月作为包修期的起始日期。

③ 涉及如下情形，不实行三包，可以提供收费服务：

- 因不可抗力造成损坏的。
- 消费者人为原因造成的损坏（搬运、使用、维护、保管不当等）。
- 非我公司指定的维修点安装、维修造成损坏的（包括消费者自行安装或拆卸修理的）。
- 非家庭使用（经营、商用、公司集体等）的产品。
- 无有效购买凭证的或超过包修期的。

④ 如需售后服务：

- 可搜索微信小程序“九阳阳光服务”，点击相应版块查询相关服务。
- 可登录九阳客户服务中心<http://kf.joyoung.com/>查询。
- 可拨打九阳阳光服务热线：4006186999。

本政策适用于在中华人民共和国境内（中国香港、中国澳门、中国台湾除外）销售使用的产品。消费者在指定区域外的地区使用，不能享受指定区域的“三包”政策。

合格证

检验结论：_____ 合格 _____

制造/检验日期：_____ 见产品生产批号 _____

检 验：_____ JY(检) _____

- 20.本产品仅作为家庭使用。任何商业用途、不当用途或未遵守本说明书使用引发的事故或伤害本公司均不负任何责任。
- 21.本产品仅供在室内使用，不可在潮湿的地方和户外使用，以防触电和器件老化造成损害事故。
- 22.工作过程中，请勿搬移产品。
- 23.本产品不适用下列人士：感官或心理功能障碍者、缺乏相关经验或知识者（包括儿童）等人群使用。除非他们在专业人士的监督和指导下使用本产品。应照看好儿童，确保他们不玩耍本产品。
- 24.装有心脏起搏器的人士或助听器、植入耳蜗的使用者在使用本产品时，请咨询授权医疗人员并参考医疗设备提供的说明。
- 25.产品发生故障请送九阳售后服务部维修，切勿自行拆卸产品或更换配件，以免引起火灾，触电或受伤。
- 26.打开包装后，请即刻将塑料袋放入垃圾桶，以免儿童玩耍，造成窒息的危险。
- 27.请勿将纸张、布等易燃物品垫在微晶面板与锅具之间或机器底部加热，以免工作时引起燃烧发生危险。
- 28.本产品为IH电火锅，请勿将本产品用于炒菜、煎炸等其它用途，以免影响体验。
- 29.务必定期检查汤锅、炒锅把手处的螺丝钉是否松动，防止锅体脱落造成烫伤和财产损失。
- 30.请勿让锋利的器具、尖锐突起等刮到机器，以免造成机器开裂导致触电等。
- 31.使用后请及时清洁，防止蟑螂等小虫从进、排风口进入机器内部，以防引起机器故障。
- 32.不粘锅的使用温度不得高于250°C。
- 33.把手和锅钮长时间烹饪可能会过热，取放时请使用毛巾或防烫手套等。
- 34.本器具不能在外接定时器或独立的遥控控制系统的方式下运行。
- 35.请勿烹饪酸性食品(pH<5)。
- 36.请勿将非耐温餐具/厨具等物品放入锅具中蒸煮。

产品获得CCC认证
本企业通过ISO9001
质量管理体系认证

杭州九阳生活电器有限公司

Hangzhou Joyoung Household Appliances Co.,Ltd.

浙江省杭州经济技术开发区下沙街道银海街760号3a幢
Building 3a, No.760 Yin Hai Street, Xiasha, Hangzhou Economic
and Technological Development Area, Zhejiang Province

邮编:310018 电话:400 6186 999 www.joyoung.com

V5 230710